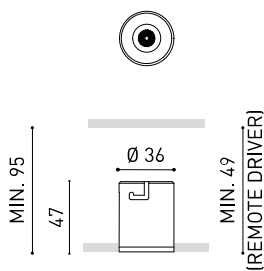




GRÖÖE



ZUBEHÖR

TRIMLESS ACCESSORY
(MANDATORY)

TRIMLESS TOOL

PREISE



PRODUKT

| | |
|---------------|-----------------------------------|
| Name | SHOT LIGHT TRIMLESS 19° 4000K NMG |
| Artikelnummer | A2690112NMG |
| Farbe | Schwarz-Metallisiertes Gold |
| RAL | Metalllic-Finish |
| Kategorie | CEILING RECESSED |

LICHTQUELLE

| | |
|--|-------------------|
| Typ | LED |
| Bruttolichtstrom | 250 lm |
| Farbtemperatur | 4000 K |
| Farbstabilität | MacAdam Step 3 |
| Farbwiedergabeindex | CRI > 90 |
| Leistung | 2,1 W |
| Stromstärke | 700 mA |
| Lichtausbeute | 119 lm/W |
| Nutzlebensdauer der LED in Betriebsstunden | L90B10 > 102.000h |

LEUCHTE | PHOTOMETRISCHE DATEN

| | |
|----------------------------|-----|
| Leuchtenwirkungsgrad (LOR) | 90% |
| Abstrahlwinkel | 19° |

LEUCHTE | ELEKTRISCHE DATEN

| | |
|----------------------------|-------------------------------------|
| Driver | Inklusiv - Angeschlossen |
| Leistungswerte des Systems | 3,23 W |
| Spannung | 220V/240V |
| Frequenz | 50/60 Hz |
| Helligkeitssteuerung | No Dim - Andere DIM, Bitte anfragen |
| Schutzklasse | <input type="checkbox"/> |

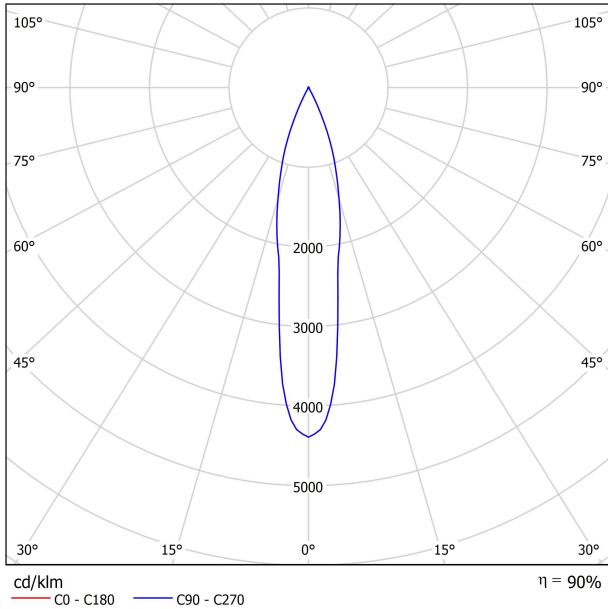
ANDERE DATEN

| | |
|----------------------------|--|
| Dichtigkeit | IP20 |
| Wireless control | Bitte anfragen |
| Notstromaggregat | Bitte anfragen |
| Einbaumaße | Ø43 mm |
| Gewicht | 100 g |
| Gewicht inkl. Verpackung | 120 g |
| Abmessungen der Verpackung | 77 x 70 x 53 mm |
| Stück pro Verpackung | 1 |
| Materialien | Aluminium / Acrylnitril-Butadien-Styrol / Polycarbonat |

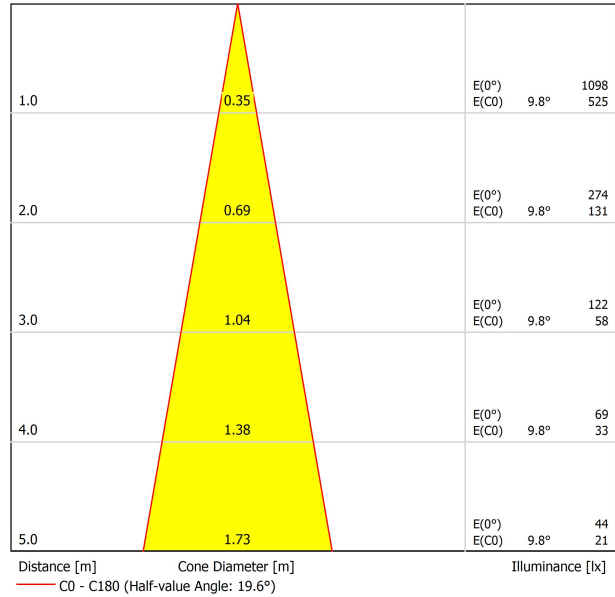


Shotlight ist als kleiner, dezenter Lichtpunkt an der Decke gedacht, der den Ursprung der Beleuchtung verbirgt und auf ein Maximum an Sehkomfort abzielt. Zu diesem Zweck verfügt die Leuchte über einen Blendschutzschirm und einen (speziell gestalteten) Mikroreflektor, der ein perfekt definiertes Lichtbündel erzeugt.

POLAR-KOORDINATEN DIAGRAMM



KEGELDIAGRAMM



UGR

| Glare Evaluation According to UGR | | | | | | | | | | | |
|--|-------------|--|------|------|------|-------------|---|------|------|------|------|
| ρ Ceiling | 70 | 70 | 50 | 50 | 30 | 70 | 70 | 50 | 50 | 30 | |
| ρ Walls | 50 | 30 | 50 | 30 | 30 | 50 | 30 | 50 | 30 | 30 | |
| ρ Floor | 20 | 20 | 20 | 20 | 20 | 20 | 20 | 20 | 20 | 20 | |
| Room Size X Y | | Viewing direction at right angles to lamp axis | | | | | Viewing direction parallel to lamp axis | | | | |
| 2H | 2H | -2.5 | -1.9 | -2.3 | -1.7 | -1.5 | -2.5 | -1.9 | -2.3 | -1.7 | -1.5 |
| | 3H | 1.4 | 2.0 | 1.7 | 2.2 | 2.4 | 1.4 | 2.0 | 1.7 | 2.2 | 2.4 |
| | 4H | 3.8 | 4.4 | 4.1 | 4.6 | 4.9 | 3.8 | 4.4 | 4.1 | 4.6 | 4.9 |
| | 6H | 5.6 | 6.1 | 5.9 | 6.3 | 6.6 | 5.6 | 6.1 | 5.9 | 6.3 | 6.6 |
| | 8H | 6.8 | 7.3 | 7.1 | 7.6 | 7.8 | 6.8 | 7.3 | 7.1 | 7.6 | 7.8 |
| 4H | 12H | 8.1 | 8.6 | 8.5 | 8.9 | 9.2 | 8.1 | 8.6 | 8.5 | 8.9 | 9.2 |
| | 2H | -0.9 | -0.3 | -0.6 | -0.1 | 0.2 | -0.9 | -0.3 | -0.6 | -0.1 | 0.2 |
| | 3H | 2.9 | 3.4 | 3.2 | 3.7 | 4.0 | 2.9 | 3.4 | 3.2 | 3.7 | 4.0 |
| | 4H | 5.3 | 5.7 | 5.7 | 6.1 | 6.4 | 5.3 | 5.7 | 5.7 | 6.1 | 6.4 |
| | 6H | 7.2 | 7.6 | 7.6 | 7.9 | 8.3 | 7.2 | 7.6 | 7.6 | 7.9 | 8.3 |
| 8H | 8H | 8.6 | 8.9 | 9.0 | 9.2 | 9.6 | 8.6 | 8.9 | 9.0 | 9.2 | 9.6 |
| | 12H | 10.0 | 10.3 | 10.4 | 10.7 | 11.1 | 10.0 | 10.3 | 10.4 | 10.7 | 11.1 |
| | 4H | 6.0 | 6.3 | 6.5 | 6.7 | 7.1 | 6.0 | 6.3 | 6.5 | 6.7 | 7.1 |
| | 6H | 8.2 | 8.5 | 8.7 | 8.9 | 9.3 | 8.2 | 8.5 | 8.7 | 8.9 | 9.3 |
| | 8H | 9.8 | 10.0 | 10.3 | 10.5 | 10.9 | 9.8 | 10.0 | 10.3 | 10.5 | 10.9 |
| 12H | 12H | 11.5 | 11.6 | 12.0 | 12.1 | 12.6 | 11.5 | 11.6 | 12.0 | 12.1 | 12.6 |
| | 4H | 6.3 | 6.5 | 6.7 | 6.9 | 7.3 | 6.3 | 6.5 | 6.7 | 6.9 | 7.3 |
| | 6H | 8.6 | 8.8 | 9.1 | 9.2 | 9.7 | 8.6 | 8.8 | 9.1 | 9.2 | 9.7 |
| 8H | 10.3 | 10.5 | 10.8 | 10.9 | 11.4 | 10.3 | 10.5 | 10.8 | 10.9 | 11.4 | |
| Variation of the observer position for the luminaire distances S | | | | | | | | | | | |
| S = 1.0H | +0.1 / -0.2 | | | | | +0.1 / -0.2 | | | | | |
| S = 1.5H | +0.3 / -0.3 | | | | | +0.3 / -0.3 | | | | | |
| S = 2.0H | +0.6 / -0.5 | | | | | +0.6 / -0.5 | | | | | |
| Standard table Correction Summand | --- | | | | | --- | | | | | |
| Corrected Glare Indices referring to 250lm Total Luminous Flux | | | | | | | | | | | |

TRIMLESS ACCESSORIES

ARKOSLIGHT

MANDATORY FOR INSTALLATION

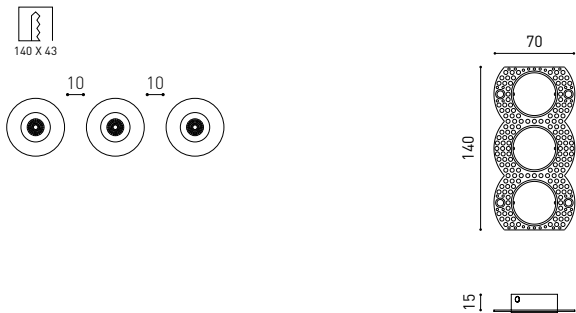
SHOT LIGHT Trimless Accessory A269-00-00



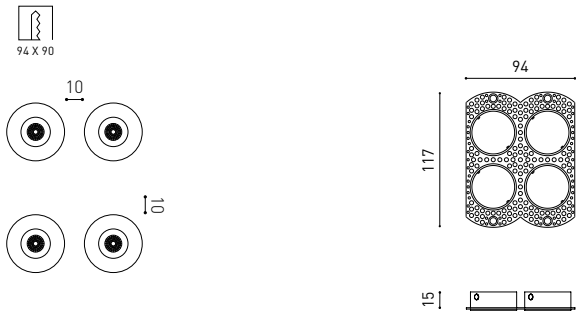
SHOT LIGHT Trimless Accessory 2 A269-00-01



SHOT LIGHT Trimless Accessory 3 A269-00-02



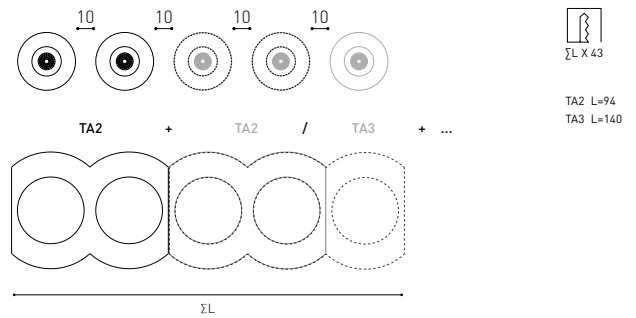
SHOT LIGHT Trimless Accessory 2x2 A269-00-03



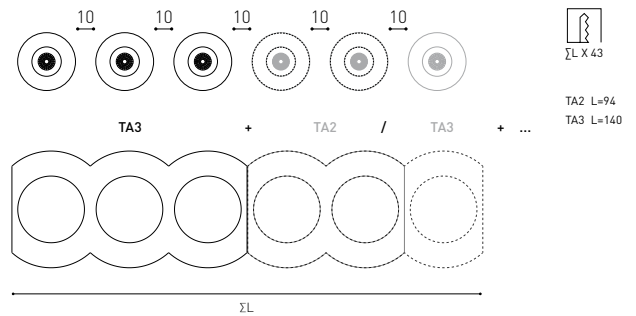
CUSTOM LAYOUT EXAMPLES

For equidistant compositions

Trimless Accessory 2 + Trimless Accessory 2 / Trimless Accessory 3

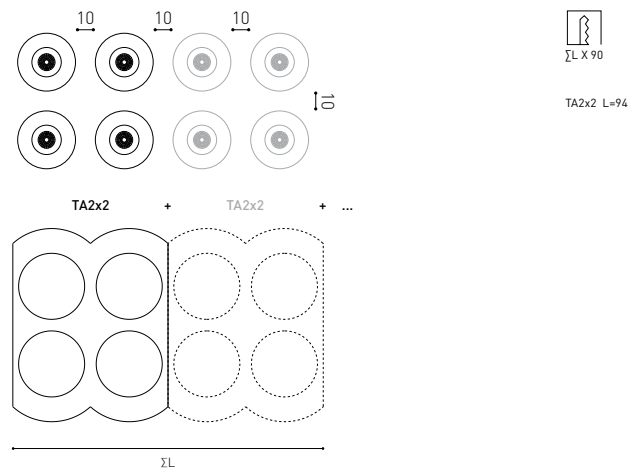


Trimless Accessory 3 + Trimless Accessory 2 / Trimless Accessory 3



Trimless Accessory 2x2 + Trimless Accessory 2x2

THE "TA2x2" FRAME IS ONLY COMPATIBLE WITH FURTHER "TA2x2" FRAMES



MATERIAL | IRON | COATING | ZINC PLATED



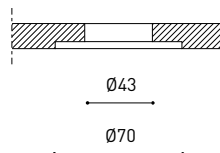
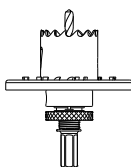
INSTALLATION GUIDE

https://youtu.be/sa_xAgj4ji4



PRODUCT

| | |
|-----------|-----------------------------------|
| Model | Trimless Tool D43 X D70 MM |
| Reference | A478-00-02 |
| Category | Accessories |





Fuente de luz (LED) reemplazable por un profesional autorizado
 Replaceable (LED only) light source by an authorized professional.
 Source lumineuse (LED) remplaçable par un professionnel agréé
 Sorgente luminosa (LED) sostituibile da parte di un professionista autorizzato
 Austauschbare (LED) Lichtquelle durch einen autorisierten Fachmann



Equipo de control reemplazable por un profesional autorizado
 Replaceable control gear by an authorized professional
 Dispositif de commande remplaçable par un professionnel agréé
 Alimentatore sostituibile da parte di un professionista autorizzato
 Auswechselbares Betriebsgerät durch autorisierten Fachmann

INSTRUCCIONES PARA EL FINAL DE VIDA Y LA ELIMINACIÓN LOS COMPONENTES
 INSTRUCTIONS ON END-OF-LIFE AND COMPONENT DISPOSAL
 INSTRUCTIONS POUR LA GESTION DES COMPOSANTS EN FIN DE VIE ET LEUR MISE AU REBUT
 ISTRUZIONI PER IL FINE VITA E LO SMALTIMENTO DEI COMPONENTI
 ANWEISUNGEN ZUR ENTSORGUNG DER LEUCHTENKOMPONENTEN



Interrumpir la alimentación del aparato
 Cut the power supply to the luminaire
 Couper l'alimentation du luminaire
 Interrompere l'alimentazione dell'apparecchio
 Stromversorgung der Leuchte unterbrechen



Quitar la(s) fuente(s) de luz para el desecho
 Remove light source(s) for disposal
 Retirer la (les) source(s) lumineuse(s) pour l'élimination
 Rimuovere la/le sorgente/e di luce per lo smaltimento
 Lichtquelle(n) zur Entsorgung entfernen



Quitar la batería para el desecho
 Remove the battery for decommissioning
 Retirer la batterie pour sa mise au rebut
 Rimuovere la batteria per la dismissione
 Die Batterie ordnungsgemäß entsorgen



Quitar el equipo de control para el desecho
 Remove control gear for disposal
 Retirer le dispositif de commande pour l'élimination
 Rimuovere l'alimentatore per lo smaltimento
 Betriebsgerät zur Entsorgung ausbauen

Enviar los materiales a un centro de recogida RAEE
 Send the materials to a WEEE collection centre
 Envoyer les matériaux dans une déchetterie DEEE
 Inviare i materiali ad un centro di raccolta RAEE
 Die Materialien in einem WEEE-Zentrum entsorgen

